

Серия ИБП Vertiv™ Edge Lithium-Ion (LI) 230 В, 1 500–3 000 В·А



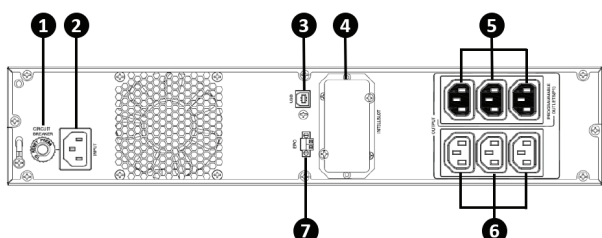
Краткое руководство по установке



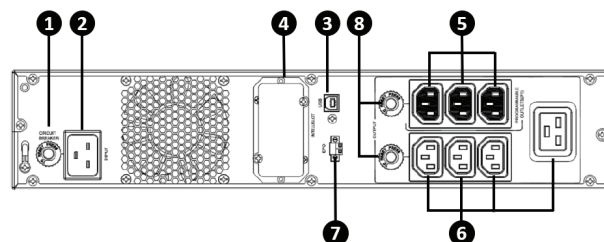
Благодарим за покупку производства Vertiv Edge! Мы высоко ценим ваш бизнес и уверены, что приобретенное вами новое устройство обеспечит бесперебойное питание подключенного оборудования на многие годы. Совершив эту покупку, вы можете также рассмотреть полный ассортимент продукции Vertiv, включающий в себя стойки, устройства распределения электропитания, теплотехнические решения, переключатели KVM и последовательные консоли. Vertiv также предлагает широкий ассортимент услуг и расширенных гарантий. Если вам потребуется помощь или техническая поддержка, просим обращаться к одному из наших торговых посредников, в местные ремонтные фирмы или непосредственно в нашу компанию по адресу support.smallups.pdu@vertiv.com. Мы всегда готовы оказать поддержку. Мы искренне надеемся, что вы и дальше будете останавливать свой выбор на продукции Vertiv для удовлетворения потребностей вашей инфраструктуры в будущем!

Команда Vertiv

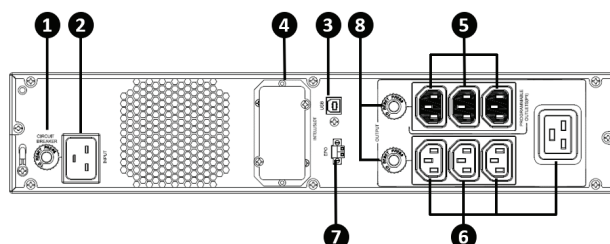
Конфигурации конструкции модели



EDGELI-1500IRT2U



EDGELI-2200IRT2U



EDGELI-3000IRT2U

ВАЖНО! Перед установкой Vertiv™ Edge, его подключением к источнику питания или эксплуатацией необходимо ознакомиться с положениями техники безопасности и технических норм. С подробной информацией по установке, эксплуатации, обслуживанию и устранению неисправностей можно ознакомиться в руководстве пользователя Vertiv Edge вашей модели, отсканировав QR-код или посетив веб-сайт www.Vertiv.com.

Элемент	Описание	Элемент	Описание
1	Входной автоматический выключатель	5	Программируемые розетки (белого цвета)
2	Вход питания переменного тока	6	Непрограммируемые розетки
3	Порт связи USB	7	Разъем аварийного отключения (EPO)
4	Порт Vertiv™ Liebert® IntelliSlot™	8	Выходные автоматические выключатели

Установка

1. Проверка ИБП

Проверьте содержимое коробки. В случае неполной комплектации или при наличии повреждений обратитесь в нашу компанию.

В комплект поставки всех моделей входят следующие компоненты.

- ИБП Vertiv™ Edge.
- Пакет с комплектующими:
 - краткое руководство по установке;
 - положения и нормативы системы безопасности;
 - кабель USB с разъемами типов А и В.
- Коробка с комплектом деталей для монтажа направляющей:
 - комплект левой и правой направляющей;
 - винты для монтажа направляющей (M5 x 14 мм), 12 шт.
- Подставка для установки в вертикальном положении, 4 шт.
- Стоечные кронштейны ИБП, 2 шт., винты для стоечных кронштейнов (M4 x 8 мм), 8 шт.
- Выходные кабели с разъемами IEC C13 и C14, 2 шт.

Только модель EDGELI-1500IRT2U

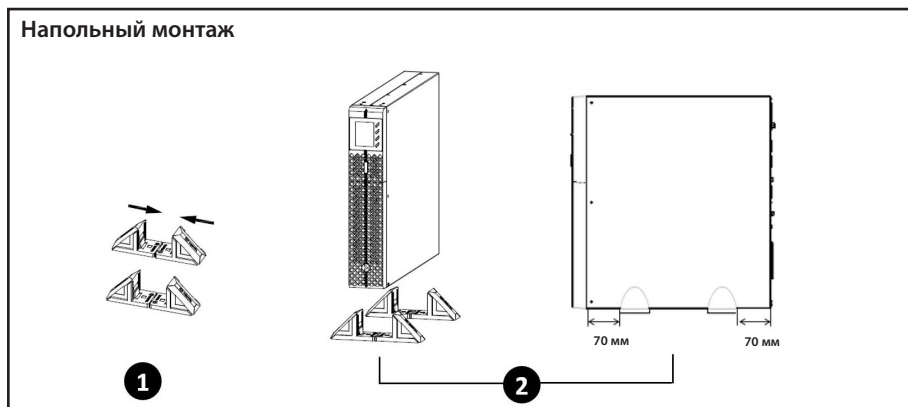
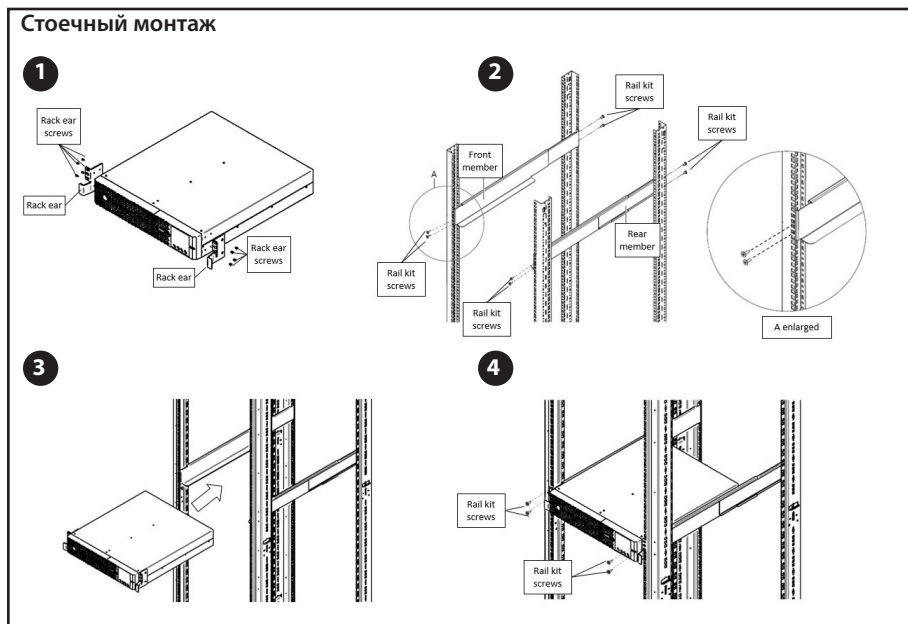
- Входной кабель питания с разъемами IEC Schuko и IEC C13.
- Входной кабель питания с разъемами BS1362 и IEC C13.
- Входной кабель питания с разъемами AUS и IEC C13.

Только модели EDGELI-2200IRT2U и EDGELI-3000IRT2U

- Входной кабель питания с разъемами IEC Schuko и IEC C19.
- Входной кабель питания с разъемами BS1362 и IEC C19.
- Входной кабель питания с разъемами AUS и IEC C19.

2. Выбор места для установки

Установку Vertiv™ Edge следует выполнять в среде с регулируемой температурой, в которой отсутствуют коррозионные и проводящие загрязнения. Избегайте мест вблизи



источников тепла или воды, а также мест, куда падают прямые солнечные лучи. Для обеспечения надлежащего потока надлежащего зазора около 10 см с передней и задней сторон ИБП.

3. Монтаж ИБП

Vertiv™ Edge можно устанавливать в стойку или в вертикальном положении.

Для установки в стойку

1. Установите стоечные кронштейны на правой и левой сторонах в передней части ИБП с помощью четырех соответствующих винтов.
2. Установите задний элемент направляющей на стойку с помощью одного винта из комплекта для монтажа направляющей сверху и одного

снизу. Затяните винты неплотно (усилием пальцев). Вставьте передний элемент направляющей в переднюю часть стойки и закрепите его за два нижних отверстия двумя винтами из комплекта для монтажа направляющей. Затяните все винты. Повторите ту же процедуру для второй направляющей.

3. Поместите ИБП с установленными стоечными кронштейнами на опоры направляющих. Для упрощения установки аккумуляторные батареи можно временно снять (см. раздел «Замена аккумуляторной батареи»).
4. Вставьте два винта из комплекта для монтажа направляющей в каждый стоечный кронштейн

и направляющую ИБП, чтобы закрепить ИБП в стойке.

Монтаж в вертикальном положении

1. Соедините вместе две подставки для монтажа в вертикальном положении. Повторите ту же процедуру для сборки двух подставок.
2. Установите ИБП на подставки для монтажа в вертикальном положении, отстоящие на 70 мм от каждого края ИБП.

Соединения

4. Подключение нагрузок

На задней стороне ИБП расположены программируемые и непрограммируемые розетки. К непрограммируемым разъемам следует подключать критически важное оборудование (например, компьютеры, мониторы и т. д.), а к программируемым — менее значимое оборудование (реже используемые периферийные устройства). Не подключайте ИБП к источнику питания, пока не будут выполнены подключения всех нагрузок и все дополнительные подключения.

5. Подключение сетевой коммуникационной платы (дополнительно)

Расширенный контроль работы ИБП Vertiv™ Edge и его управление осуществляется с помощью коммуникационной платы Vertiv™ Liebert® IntelliSlot™. Для получения дополнительной информации посетите веб-сайт [www. Vertiv.com/IntelliSlot](http://www.Vertiv.com/IntelliSlot).

1. Снимите два винта и защитную крышку с сетевого коммуникационного разъема, расположенного на задней панели.
2. Вставьте плату в разъем и закрепите ее винтами. Информацию о подключении кабелей и работе платы см. в документации, поставляемой с платой, или по указанной выше ссылке.

6. Коммуникационное соединение USB (дополнительно)

Основной контроль работы ИБП Vertiv™ Edge и самостоятельное управляемое выключение компьютера в случае перебоя в подаче электроэнергии выполняется в помощь программного обеспечения Vertiv™ Power Assist через порт USB. Для получения дополнительной информации посетите веб-сайт www.Vertiv.com/PowerAssist.

7. Подключение разъема аварийного отключения (EPO) (дополнительно)

В соответствии с требованиями национальных и местных норм и регламентов по монтажу проводки разъем EPO выполняет внутри устройства разведение всех источников питания, подключенных к подсоединенному оборудованию. Для использования этой функции необходимо удалить с разъема EPO, находящегося на задней панели, установленную



на заводе перемычку и подключить к размыкающим контактам, которые в обычном состоянии замкнуты, но размыкаются в случае аварийного отключения питания. В меню Settings логическую схему работы можно изменить на противоположную. Если разъем EPO не используется, оставьте установленную на заводе перемычку на месте и не изменяйте настройку EPO по умолчанию (active open) в пункте меню Settings.

8. Подключение входа питания переменного тока

Сначала необходимо убедиться, что все нагрузки отключены от питания. Выполните подключение к источнику входного питания/настенной розетке, которые снабжены защитой, реализованной при помощи автоматического выключателя, в соответствии с национальными и местными правилами устройства электроустановок. Входная розетка должна быть подключена к заземлению. После включения ИБП в настенную розетку батарея начинает заряжаться.

Эксплуатация

9. Запуск ИБП

Подключите разъем входного питания ИБП к стабильному источнику напряжения 230 В переменного тока. Включится ЖК-дисплей, и начнут заряжаться батареи. Нажмите кнопку **ENTER/⏻** и удерживайте ее в течение двух секунд, пока не произойдет включение выходных цепей. ИБП находится в режиме самодиагностики батарей в течение 10 секунд. После успешного завершения самодиагностики батарей ИБП переходит во включенный режим.

10. Завершение работы ИБП

Нажмите кнопку **ENTER/⏻** и удерживайте ее в течение двух секунд, после чего в возникшем диалоговом окне подтвердите выключение ИБП. Это приведет к отключению розеток. Отсоедините входной источник питания.

11. Полное завершение работы ИБП

После выключения ИБП отсоедините источник питания, затем снимите переднюю рамку и отсоедините разъем батареи. Установите рамку на место. Теперь работа устройства полностью завершена.

Техническое обслуживание и замена батарей

Меры предосторожности

Несмотря на то что Vertiv™ Edge спроектирован и изготовлен в соответствии с нормами обеспечения личной безопасности, его неправильная эксплуатация может

привести к поражению электрическим током или возникновению пожара.

Для обеспечения безопасности необходимо соблюдать следующие меры предосторожности.

- Перед очисткой ИБП выключайте его и отключайте от источника питания.
- Очистку ИБП следует выполнять сухой тканью. Не используйте жидкие или аэрозольные чистящие средства.
- Запрещено закрывать вентиляционные отверстия или проемы ИБП или вставлять в них предметы.
- Следите за тем, чтобы кабель питания ИБП находился в таком положении, при котором он не может быть поврежден.

Зарядка батарей

Батареи представляют собой литийионные батареи, которые должны храниться заряженными для обеспечения их расчетного срока службы. Когда ИБП Vertiv™ Edge подключен к электросети, он непрерывно заряжает батареи. Если предполагается хранение ИБП Vertiv™ Edge в течение длительного времени, рекомендуется подключать его к источнику питания не менее чем на 3 часа каждые 4–6 месяцев, чтобы обеспечить полную зарядку батарей.

Замена батареи

ВАЖНО! Перед началом работ ознакомьтесь с мерами техники безопасности при работе с батареями, которые можно найти на сайте <https://www.Vertiv.com/ComplianceRegulatoryInfo>.

На ИБП предусмотрена возможность безопасной замены внутренних батарей. Каталожный номер сменной батареи, подходящей для вашей модели ИБП, можно узнать в разделе технических характеристик из руководства пользователя по ссылке www.Vertiv.com.

ПРИМЕЧАНИЕ. Для замены необходимо использовать батарею

того же типа и номера модели, что и у изначально установленной батареи.

12. Снятие передней панели

Снимите переднюю рамку, уверенно потянув за нее, чтобы освободились защелки. Батарея Vertiv™ Edge поддерживает возможность замены во время работы, поэтому ее можно заменять при включенном ИБП с подключенными разъемами. Питание будет продолжать подаваться на выходные разъемы, пока на ИБП подается питание из сети.

13. Отсоединение проводов от батареи

Чтобы отсоединить разъем от батареи, необходимо нажать на него по краям и потянуть.

14. Снятие батарейного отсека

Снимите четыре винта и металлическую крышку, закрывающую батареи. Извлеките комплект батарей.

15. Установка новой батареи

Поверните разъем и новую батарею в то же положение, в котором

находилась ранее установленная батарея, после чего вставьте их в ИБП. Установите металлическую крышку отсека батарей на место.

16. Подключение батарей и передней панели

Подключите разъемы батарей. Установите обратно переднюю рамку на защелки.

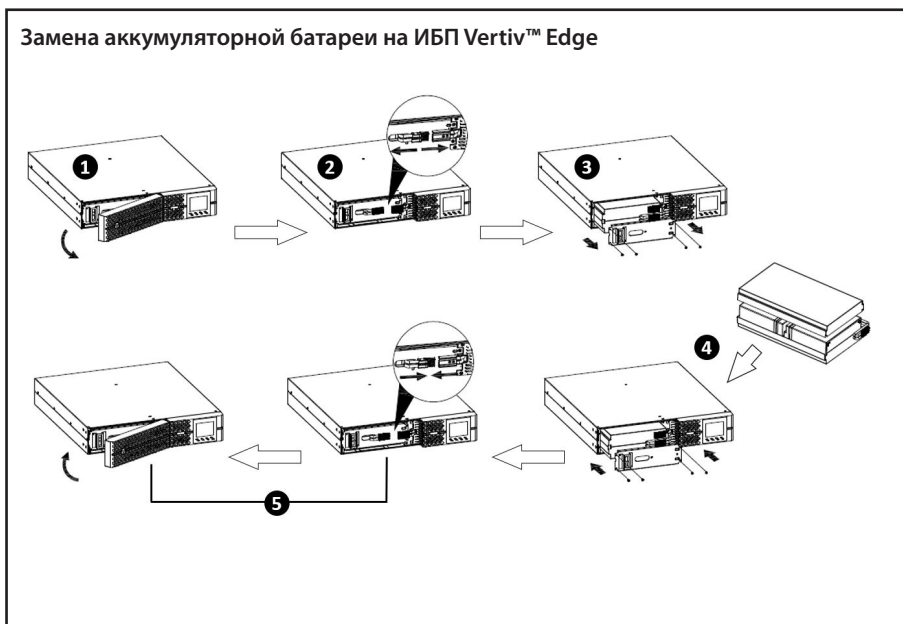
17. Сброс статистической информации о батарее

Откройте пункт меню *Settings > Battery > Replace Battery* и подтвердите факт замены батареи.

ПРИМЕЧАНИЕ. Пароль по умолчанию — 111111.

18. Утилизация старой батареи

Для правильной утилизации старых батарей необходимо воспользоваться услугами центра переработки или вернуть батареи компании Vertiv в упаковочном материале, предназначенном для сменных батарей.



Контактные данные центра технической поддержки компании Vertiv см. на сайте www.Vertiv.com.

© Vertiv Group Corp., 2022. Все права защищены. Vertiv™ и логотип Vertiv — товарные знаки или зарегистрированные товарные знаки Vertiv Group Corp. Все другие упомянутые названия и логотипы являются торговыми наименованиями, товарными знаками или зарегистрированными товарными знаками соответствующих владельцев. Несмотря на то что компанией Vertiv Group Corp. были приняты все усилия к обеспечению точности и полноты настоящего документа, компания не несет ответственности, в т. ч. материальной, за ущерб, возникающий в результате использования приведенной информации, а также за возможные ошибки и упущения. Технические характеристики, условия акций и других рекламных предложений могут быть изменены по усмотрению компании Vertiv с уведомлением.

